

Návod na použitie

Smart solárna svetelná reťaz

Údaje produktu

Farba	Biela s nastaviteľnou farebnou teplotou
Zdroj energie	Solár / USB / Akumulátor
Vstupné napätie	5V
Spôsob ovládania	Diaľkový ovládač / Aplikácia / Solárny ovládač
Prevádzková teplota	0 – 50°C

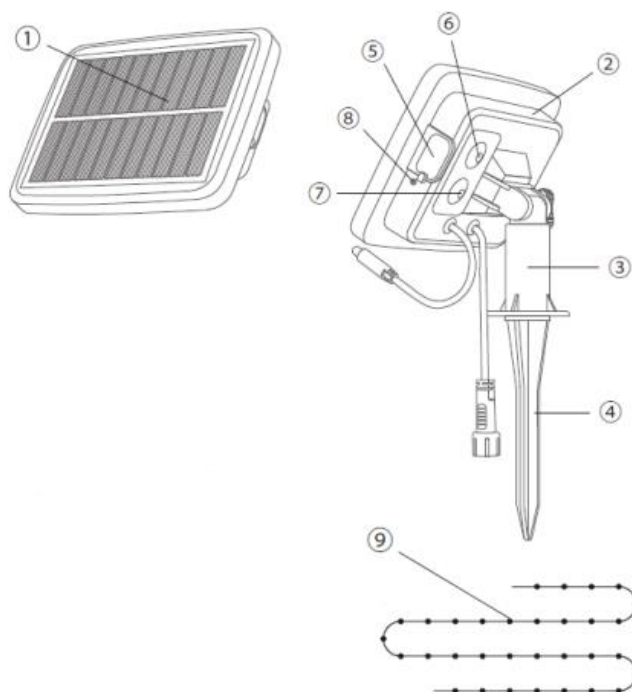
Nastaviteľná farebná teplota, synchronizácia hudby, ovládanie aplikáciou, miestne ovládanie

Prosím berte do úvahy, že svetelná reťaz sa nesmie strihať!

Používanie solárneho ovládača:

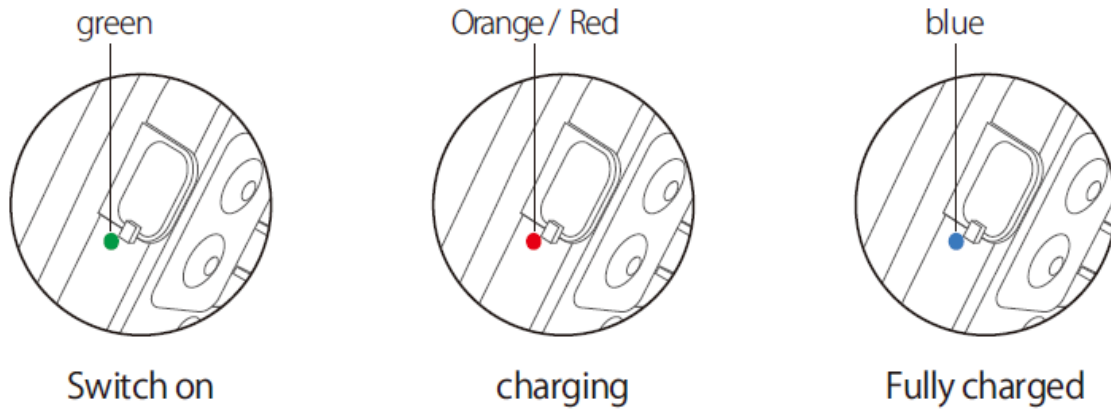
Zap./Vyp.: Krátko stlačte tlačidlo ON/OFF pre zapnutie/vypnutie reťaze
Tlačidlo režimu: Dlhé stlačenie: cyklicky prechádza cez tri režimy: scénický režim, hudobný režim a monochromatický režim.
Krátke stlačenie tlačidla: v rámci troch režimov sa aktuálne zvolený režim zmení. Ak je reťaz v režime diaľkového ovládania alebo je aplikácia zatvorená, krátkym stlačením tlačidla ON/OFF reťaz prebudíte.
Dvojité stlačenie: reťaz sa vypne, ak je zapnutá
Trojité stlačenie: produkčný testovací režim, keď je reťaz vypnutá, prvá a posledná LED dióda je červená, ostatné sú biele.

19. Solárny panel
20. Ovládacia krabica
21. Objímka zapichovacieho trňa
22. Zapichovací trň
23. MicroUSB konektor
24. Tlačidlo na zapnutie/vypnutie
25. Tlačidlo voľby režimu
26. LED kontrolka
27. LED svetelná reťaz



Popis LED kontrolky:

7. Zelené svetlo indikuje, že produkt je zapnutý
8. Počas nabíjania cez USB sa rozsvieti na červeno. Ak svieti na červeno, produkt sa nabíja, ak svieti namodro, je nabitý



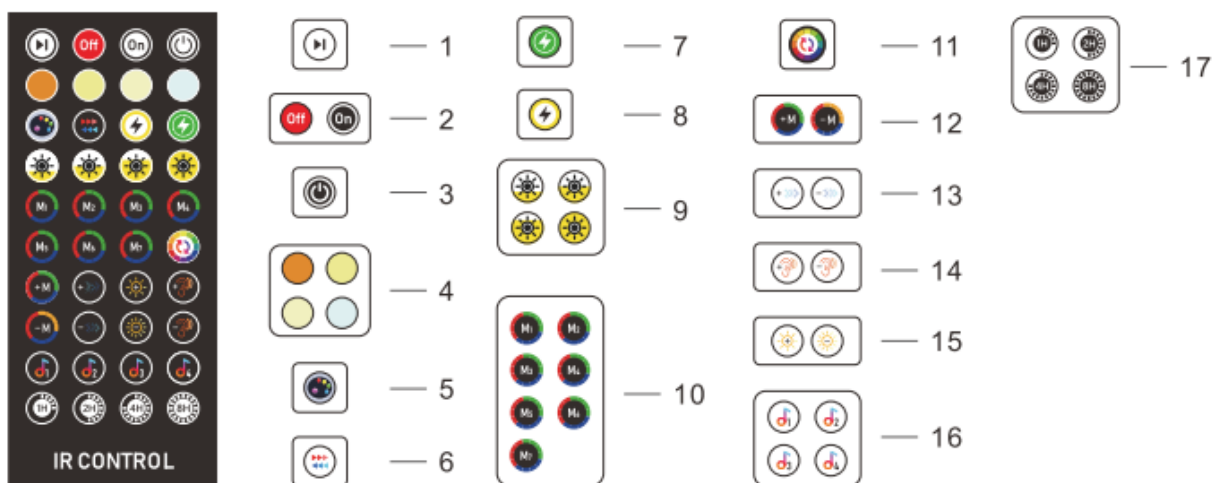
Ak sa LED indikátor po stlačení tlačidla ON/OFF nerozsvieti alebo svetelná reťazec dvakrát zabliká na červeno, znamená to, že úroveň nabitia je nízka, je potrebné solárne alebo USB nabíjanie.

V režime nabíjania kontrolka bliká striedavo červenou a modrou, pre spustenie nabíjania stlačte tlačidlo ON/OFF, aby sa kontrolka rozsvietila na červeno

Ak indikačná LED dióda dvakrát zabliká na zeleno, svetidlo je v normálnom režime svietenia, s možnosťou dlhšej prevádzky.

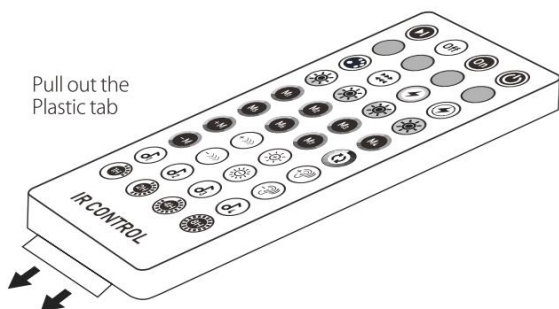
Ak indikačná LED dvakrát zabliká na červeno a svetelná reťaz je v režime vysokého jas.

40 tlačidlový IR diaľkový ovládač

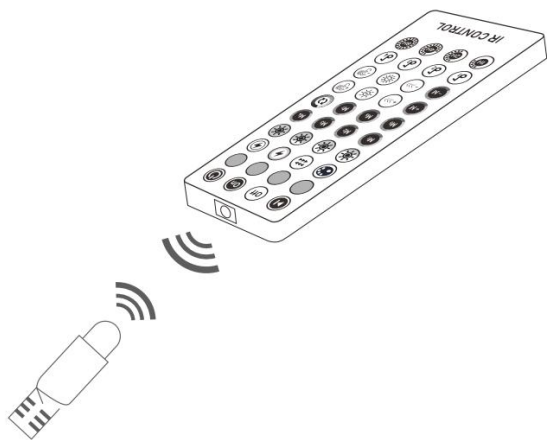


35. Pozastaviť / Prehrať
36. Vypnutie / Zapnutie
37. Zapnutie s prirodzeným bielym svetlom / denným
38. Tlačidlo voľby farebnej teploty
39. Monochromatická zmena farby
40. Behavé svetlo
41. Energicky úsporný režim
42. Normálny režim
43. Tlačidlo nastavenia jasu (25% / 50% / 75% / 100%)
44. Tlačidlo voľby 7 prednastavených svetelných programov
45. Tlačidlo viacerých scén (zmena scény každých 30 sekúnd)
46. Návrat do predchádzajúceho režimu / Tlačidlá prechodu na nasledujúci režim
47. Tlačidlo nastavenia rýchlosti scény
48. Tlačidlo nastavenia citlivosti hudby
49. Tlačidlo nastavenia svietivosti LED
50. Režim okolitej hudby
51. Tlačidlá časovania (1 / 2 / 4 / 8 hodín)

Odstráňte plastovú plôšku zo spodnej časti diaľkového ovládača, aby ste zabezpečili správne napájanie diaľkového ovládača.



Namierte diaľkový ovládač na infračervený prijímač v dosahu. Prevádzkový uhol prijímača je 120° a funguje do vzdialenosti 5 metrov. Použite diaľkové ovládanie v dosahu detekcie.



Nastavenie Hello Fairy Smart App

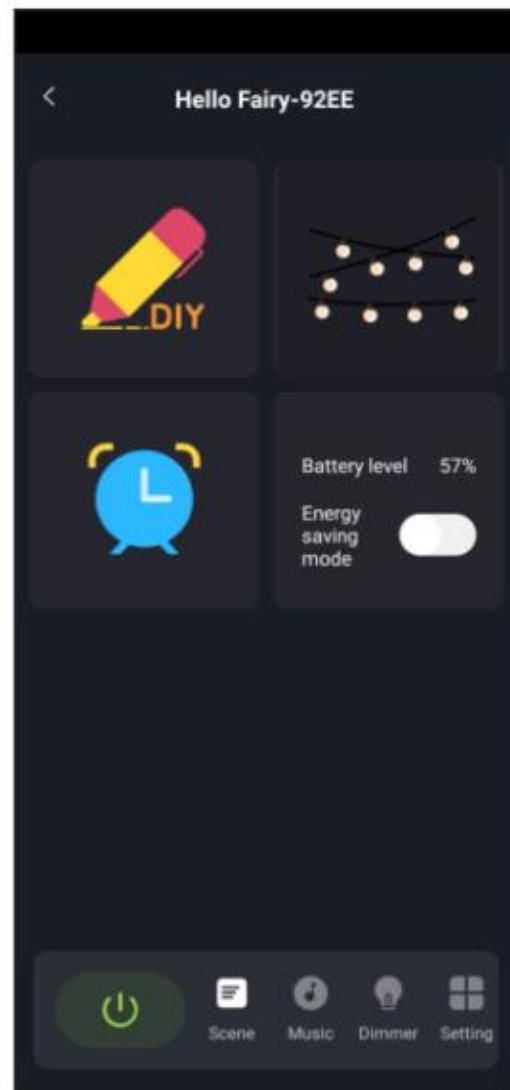
4. Stiahnite si aplikáciu „Hello Fairy“ z App Store alebo Google Play alebo naskenujte QR kód a nainštalujte „Hello Fairy“ na iOS alebo Android.



Pripojenie telefónu.

9. Zapnite svetelnú reťaz.
10. Na vašom mobilnom zariadení zapnite funkciu bluetooth
11. Na zariadení otvorte aplikáciu Hello Fairy, a vyhľadajte svetelnú reťaz menom „Hello Fairy xxx“
12. Po tom čo sa meno produktu zobrazí v aplikácii, kliknite na meno zariadenia, potom sa zobrazí hlavné ovládacie rozhranie, takže ho môžete začať používať.

7. Vyberte správny produkt
8. Hlavná užívateľská plocha



Pozor

1. Dávajte pozor, aby sa pri inštalácii a používaní produktu nevytvárala statická elektrina.

Nedotýkajte sa výrobku ostrými predmetmi a vyhýbajte sa kontaktu so silnými chemikáliami, ako sú silné kyseliny a zásady.

2. Počas inštalácie. Vyhnite sa ohnutým alebo zlomeným káblom, pretože môžu poškodiť produkt a skrátiť jeho životnosť.