

WPCB2/HF

Instalace bez montážního otvoru (přímo na stěnu)

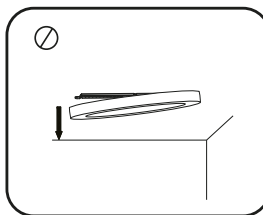
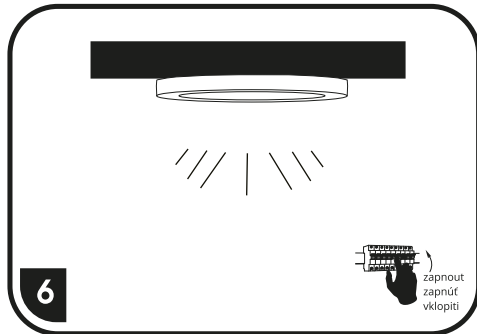
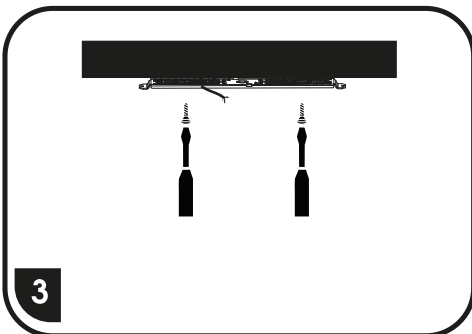
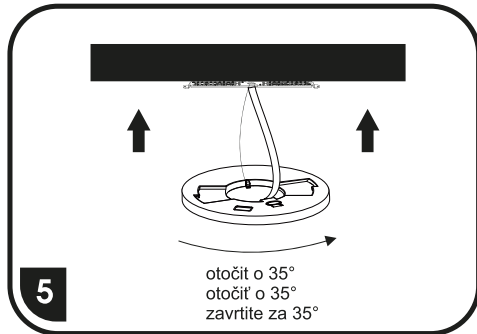
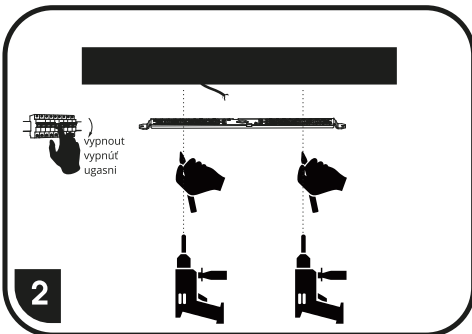
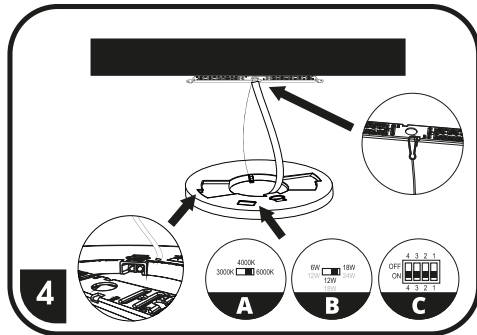
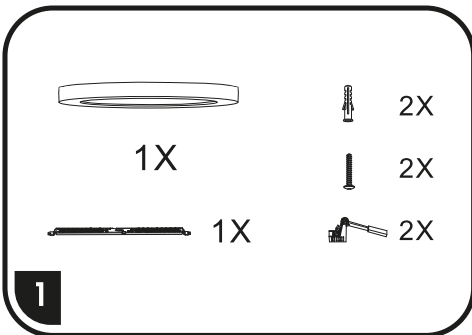
S ohledem na technické důvody související s funkcí svítidla, není vhodný světelný zdroj ze svítidla demontovat/vyměňovat.

Instalácia bez montážneho otvoru (priamo na stenu)

Vzhľadom na technické dôvody súvisiace s funkčnosťou svietidla, nie je vhodný svetelný zdroj zo svietidla demontovať/vymieňať.

Namestitev brez montažne luknje (direktno na steno)

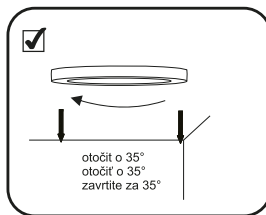
Glede na tehnične razloge, povezane s funkcionalnostjo svetilke, svetlobnega vira iz svetilke ni priporočljivo razstaviti/zamenjati.



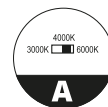
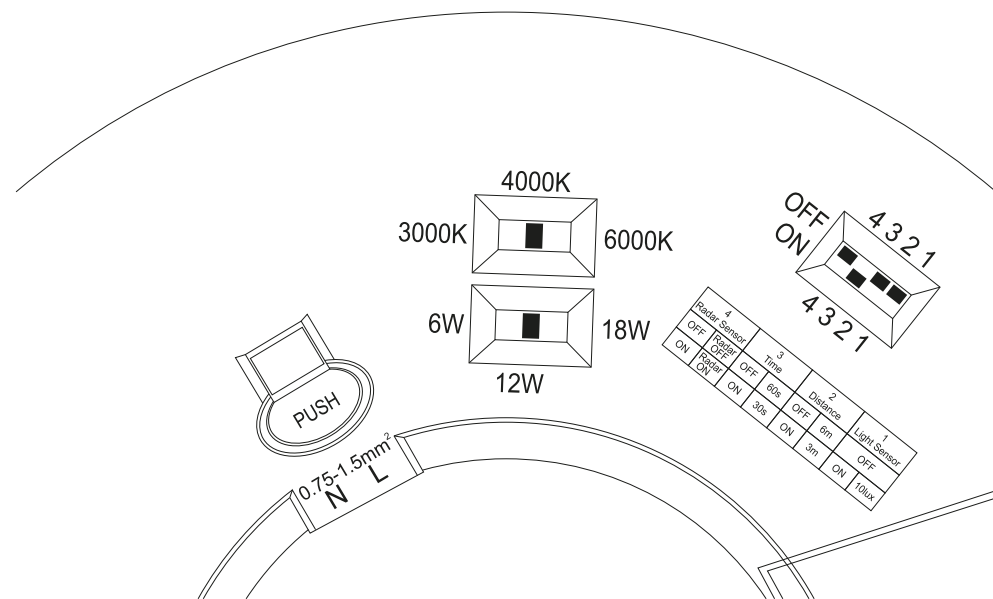
Nesundavajte svetlo z jedné strany držáku (kovové lišty) Může dojít k poškození světla

Neskladajte svetlo z jednej strany držáka (kovové lišty) Může dôjsť k poškodeniu svetla

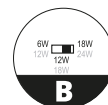
Ne jemlji luči iz enegastranice držala (kovinski trakovi) Luč se lahko poškoduje



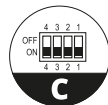
otočit o 35°
otočit o 35°
zavrtite za 35°



Zvolte požadovanou barvu světla
Zvolte požadovanú barvu svetla
Izberite želeno barvo svetlobe
3000K: teple bílá / teple biela / toplo bela
4000K: bílá / biela / bela
6000K: studená bílá / studená biela / hladno bela



Zvolte požadovaný výkon W
Zvolte požadovanú výkon W
Izberite želeno zmogljivost W
WPCB2-18W 6W / 12W / 18W
WPCB2-24W 12W / 18W / 24W



4 ON Senzor zapnut – OFF Senzor vypnut
ON Senzor zapnutý – OFF Senzor vypnutý
ON Senzor vklopljen – OFF Senzor izklopljen
3 ON Svítidlo zapnuto na 30s – OFF Svítidlo zapnuto 60s
ON Svetidlo zapnuté na 30s – OFF Svetidlo zapnuté 60s
ON Svetilka vklopljena 30s – OFF Svetilka vklopljena 60s
2 ON Detekční vzdálenost 3m – OFF Detekční vzdálenost 6m
ON Detekčná vzdialenosť 3m – OFF Detekčná vzdialenosť 6m
2 ON Razdalja zaznavanja 3m – OFF Razdalja zaznavanja 6m
1 ON Senzor rozsvítí svítidlo pokud intenzita okolního světla klesne pod 10lx
ON Senzor rozsvietí svetidlo pokiaľ intenzita okolitého svetla klesne pod 10lx
ON Senzor prižge svetilko, če intenzivnost svetlobe okolice pade pod 10lx

WPCB2/HF

Instalace do montážního otvoru

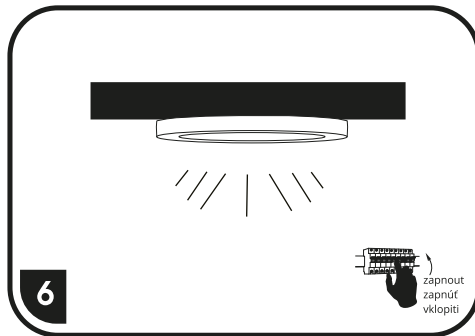
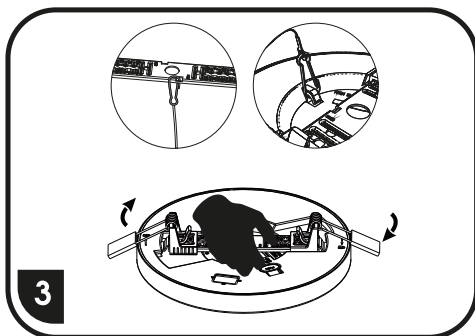
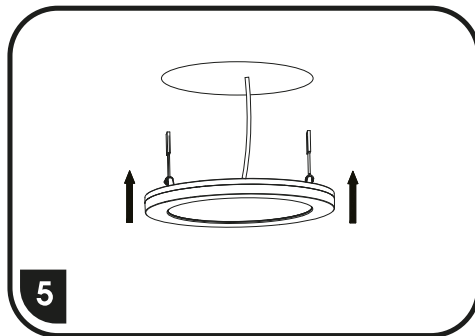
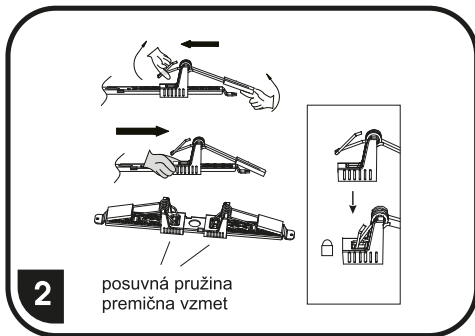
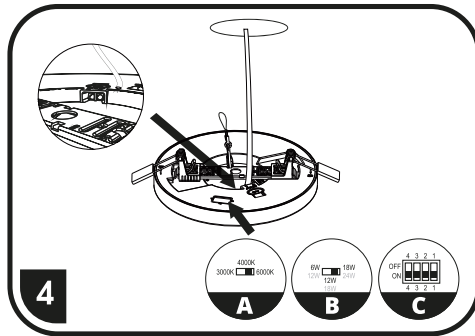
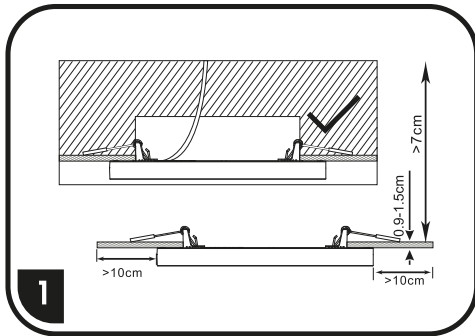
S ohledem na technické důvody související s funkcí svítidla, není vhodné světelný zdroj ze svítidla demontovat/vyměňovat.

Instalácia do montážneho otvoru

Vzhľadom na technické dôvody súvisiace s funkciou svietidla, nie je vhodné svetelný zdroj zo svietidla demontovať/vymieňať.

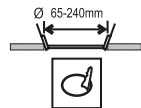
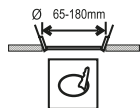
Nameštitev v montažno luknjo

Glede na tehnične razloge, povezane s funkcionalnostjo svetilke, svetlobnega vira iz svetilke ni priporočljivo razstaviti/zamenjati.

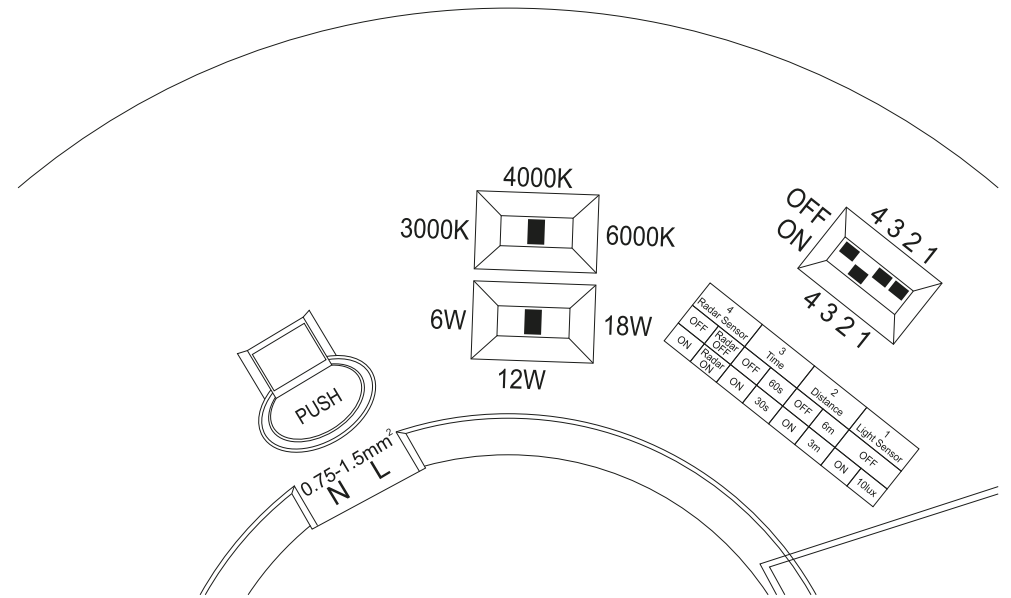


WPCB2-18W

WPCB2-24W

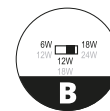


ilustrační obr.



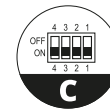
Zvolte požadovanou barvu světla
Zvolte požadovanú farbu svetla
Izberite želeno barvo svetlobe

3000K: teplá bílá / teplá biela / toplo bela
4000K: bílá / biela / bela
6000K: studená bílá / studená biela / hladno bela



Zvolte požadovaný výkon W
Zvolte požadovanú výkon W
Izberite želeno zmogljivost W

WPCB2-18W 6W / 12W / 18W
WPCB2-24W 12W / 18W / 24W



4 ON Sensor zapnut – OFF Sensor vypnut
ON Sensor zapnutý – OFF Sensor vypnutý
4 ON Sensor vklopljen – OFF Sensor izklopljen

3 ON Svítidlo zapnuto na 30s – OFF Svítidlo zapnuto 60s
ON Svietidlo zapnuté na 30s – OFF Svietidlo zapnuté 60s
3 ON Svetilka vklopljena 30s – OFF Svetilka vklopljena 60s

2 ON Detekční vzdálenost 3m – OFF Detekční vzdálenost 6m
ON Detekčná vzdialenosť 3m – OFF Detekčná vzdialenosť 6m
2 ON Razdalja zaznavanja 3m – OFF Razdalja zaznavanja 6m

1 ON Sensor rozsvítí svítidlo pokud intenzita okolního světla klesne pod 10lx
ON Sensor rozsvieti svietidlo pokiaľ intenzita okolitého svetla klesne pod 10lx
1 ON Sensor prížge svetilko, če intenzivnost svetlobe okolice pade pod 10lx